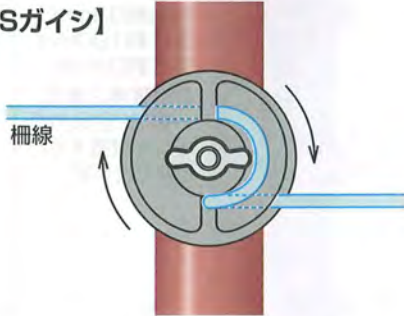


■ガイシへの電線の取付け方

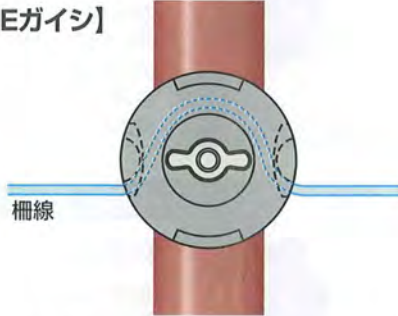
ガイシの種類によって取付け方法が異なります。  
正しく取付けて、柵線が外れることのないようにしましょう。

【Sガイシ】



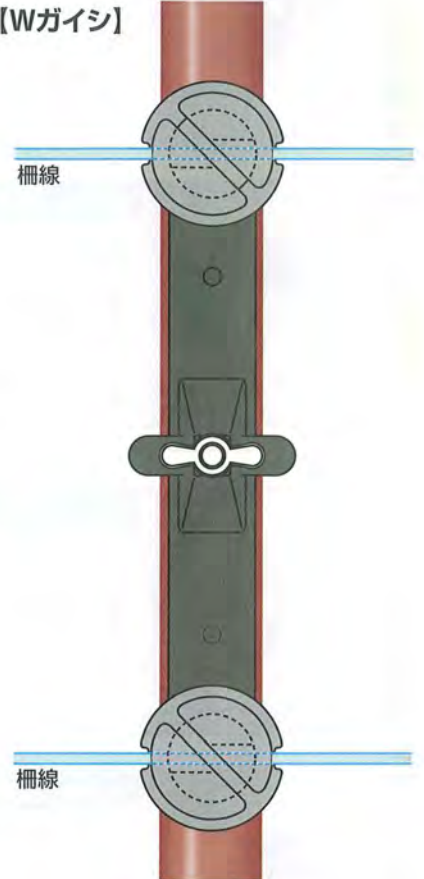
溝にそって柵線をガイシに取付けます。柵線がゆるんだ時は、蝶ナットをゆるめ、矢印の方向へSガイシ本体を回転させると、たるみを取ることができます。

【Eガイシ】



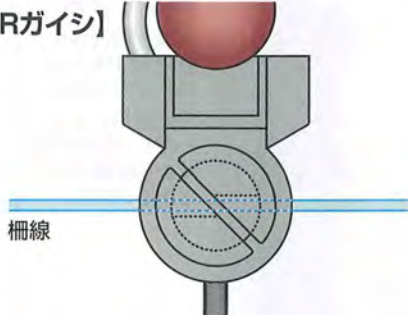
溝にそって柵線をガイシに取付け、たるみができないようにピンと張ります。

【Wガイシ】



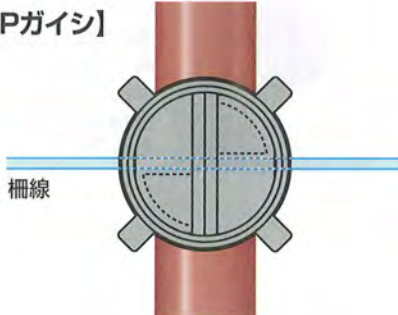
溝にそって柵線を上下それぞれのガイシに取付け、たるみができないようにピンと張ります。

【Rガイシ】



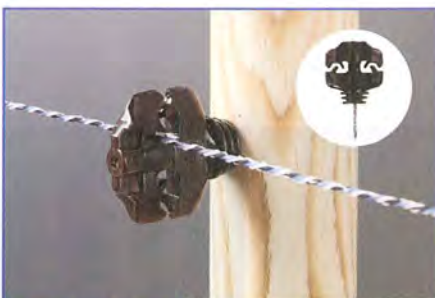
溝にそって柵線をガイシに取付け、たるみができないようにピンと張ります。

【Pガイシ】



溝にそって柵線をガイシに取付け、たるみができないようにピンと張ります。

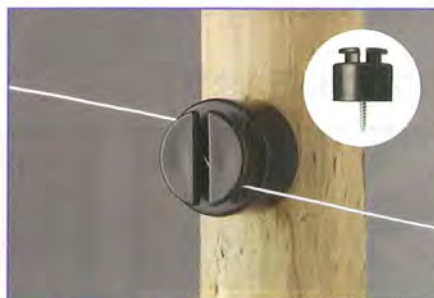
木杭用ガイシ 意匠登録済



注文No.314

C2ガイシ

幅：約49mm 厚さ：約12mm  
高さ：約83mm(木ネジ30mm含む)  
木ねじ付。



注文No.310

Hガイシ

直径：約40mm 高さ：約35mm  
木ねじ付の堅牢型。  
スーパーゲッターコードに最適です。



注文No.311

豆ガイシ50個入

直径：約17mm 高さ：約25mm  
狭い田畑の防猪に最適です。(取付け釘付)  
1袋50個入。